



CERRADURAS PARA PUERTAS DE MADERA

TESA

ASSA ABLOY

ASSA ABLOY, the global leader
in door opening solutions



LA EVOLUCIÓN SE EXTIENDE

La evolución en las cerraduras de embutir lleva a **TESA** a ir constantemente ampliando la gama, con diferentes entradas, acabados, distancias entre ejes, soluciones de picaporte, antipánicos, cerraduras para colegios, hospitales, oficinas...

AMPLIA GAMA

TESA ofrece una amplia gama en cerraduras de embutir, con diferentes soluciones, entradas, distancias entre ejes, soluciones picaporte, antipánico, proyección automática, funciones...



ACABADOS

Diversidad en cuanto a acabados. Acabados INOXIDABLE ofreciendo una enorme resistencia a la corrosión, con la garantía de TESA. Acabados desde pintados, niquelados, latonados...



CERTIFICACION UNE-EN 12209.

Cerraduras de la gama institucional certificadas con la norma europea referente a herrajes para la edificación. Garantizando cumplimiento de requisitos de durabilidad, resistencia, seguridad, y funcionamiento de cerraduras y picaportes.



GARANTIA EN EL PROCESO.

Nuestro avanzado departamento de I+D trabaja constantemente para mejorar los procesos de producción, ofreciendo al mercado nuevos y mejores productos, que respondan a las cada vez más exigentes necesidades del mercado. Para la fabricación de todos sus productos, TESA utiliza exclusivamente materiales de primera calidad, tales como el acero inoxidable, utilizado como material estándar en los frentes y cerraderos.

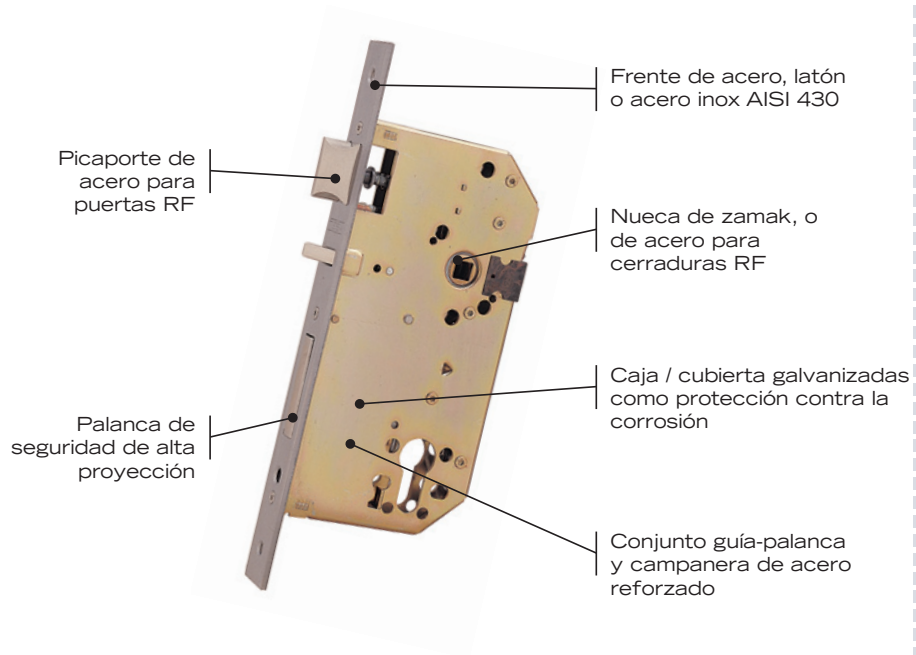


GARANTÍAS TESA

Comprar TESA es garantía de calidad. Todos nuestros productos están avalados con las más altas garantías como el certificado de Calidad ISO 9001, de respeto al medio ambiente ISO 14001 y el de Seguridad en el trabajo y Prevención de Riesgos Laborales. TESA ofrece un producto de calidad, medioambientalmente sostenible, fabricado por trabajadores motivados.



COMPONENTES DE LA CERRADURA



DISPOSITIVO DE SEGURIDAD ANTITARJETA

Cuando se cierra la puerta sin echar la palanca este dispositivo impide que el picaporte se pueda hundir fraudulentamente desde el exterior, utilizando por ejemplo una tarjeta o una radiografía.

PROTECTOR NUECA ANTI-TALADRO

Se utiliza en cerraduras antipánico con nueca pasante, para evitar que se taladre la puerta desde el exterior y se coloque una manilla para abrir la puerta.

Acabados		Dureza de capa s/ANSI A156.18	Adherencia s/ASTM D3359/90	Resistencia corrosión s/prEN 1670
LP	Latón pulido	4H	4B	hasta 96 horas
HL	Acero latonado	4H	4B	hasta 96 horas
HN	Acero niquelado	4H	4B	hasta 96 horas
HE/AE	Acero esmaltado	4H	4B	hasta 96 horas
NE	Epoxy negro	4H	4B	hasta 96 horas
AI	Inox. AISI 430	4H	4B	hasta 96 horas

SERIE 2000

PAG.6



SERIE PICAPORTE UNIFICADO

PAG.6



SERIE 2010

PAG.10



SERIE 130

PAG.12



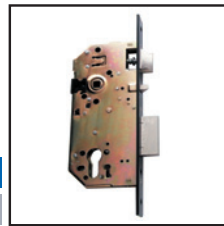
SERIE OBRA 2030

PAG.15



SERIE INSTITUCIONAL 2030

PAG.17



SERIE 2UBOF

PAG.20



ACCESORIOS

PAG.22



GAMA STANDARD

Serie 2000

La gama Standard de cerraduras de embutir de TESA ofrece soluciones para carpintería de madera ajustadas en precio con las prestaciones y calidad de acabados de las gamas superiores.

- » Cerradura de embutir para puertas de madera.
- » Reversibles.
- » Distancia entre ejes: 50mm (2000), 47,5mm (2002/2004) ó 47mm (2004U).
- » Entradas de 30/40/50mm.
- » Nueca de 8mm. Nueca de condena de 6mm.
- » Frente estrecho adecuado para puertas con solapa.
- » Opcional redondeado 1/2.
- » Caja cerrada.
- » Cilindro redondo TE-5 con 3 llaves de acero niquelado (2000/2001).
- » Dos llaves de gorja de acero niquelado (2002/2003).
- » Embalaje en cajas de 15/60 uds. (2005) y de 1/20 uds (resto).

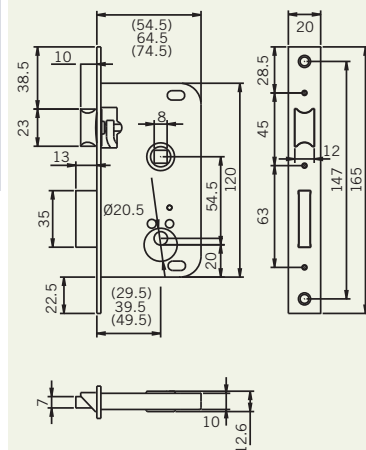
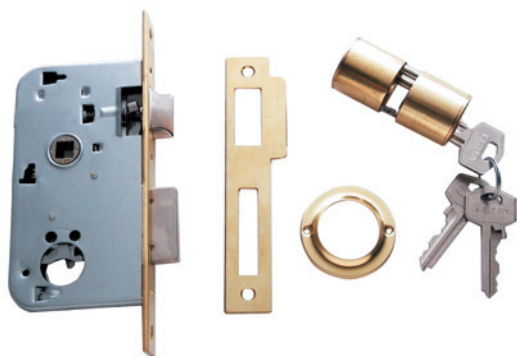
Mat./ acabados	LP	HL	HZ
Caja/ cubierta	galvanizada	galvanizada	galvanizada
Frente	latón/latón	acero/latón	acero/zinc
Cerradero	latón/latón	acero/latón	acero/zinc
Picaporte	zamak niquelado	zamak niquelado	zamak niquelado
Palanca	zamak niquelado	zamak niquelado	zamak niquelado

2000 Entrada

Cilindro de perfil redondo TE-5 con 3 llaves de acero niquelado.

Funcionamiento

- » El cilindro acciona la palanca (1 vuelta) y el picaporte.
- » La nueca acciona el picaporte.



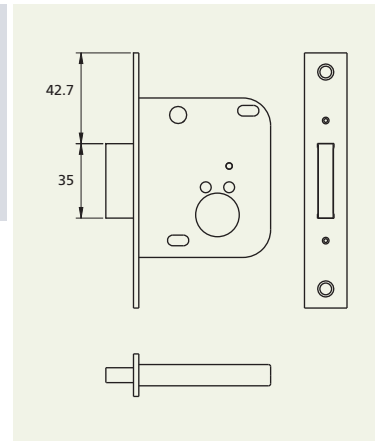
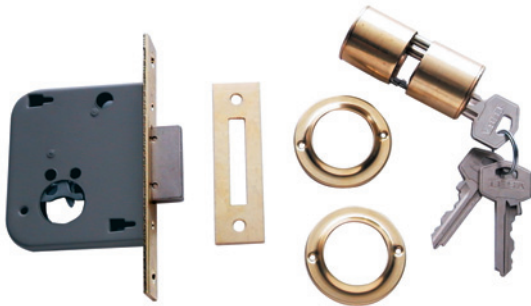
2001 Entrada

Características

- » Cilindro de perfil redondo TE5 con 3 llaves de acero niquelado.

Funcionamiento

- » El cilindro acciona la palanca (1 vuelta).



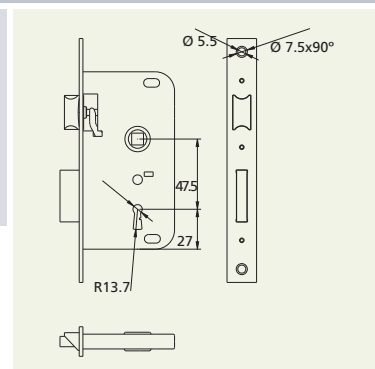
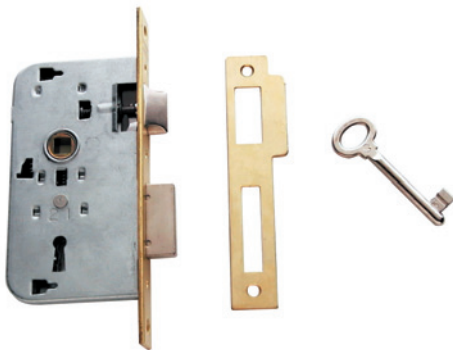
2002 Entrada

Características

- » 1 llave de gorja.

Funcionamiento

- » La llave acciona la palanca (1 vuelta) y el picaporte.
- » La nueca acciona el picaporte.



Serie 2000

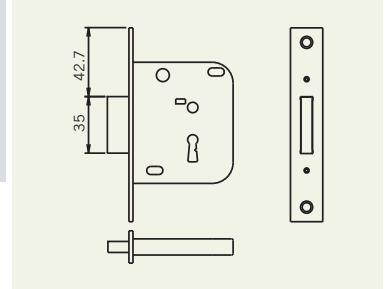
2003 Entrada

Características

» 1 llave de gorja.

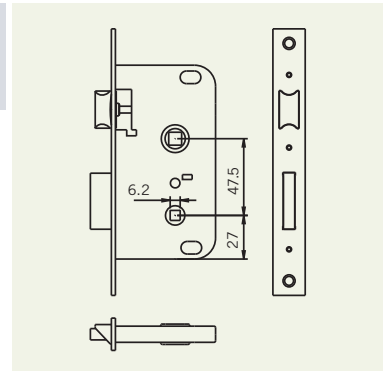
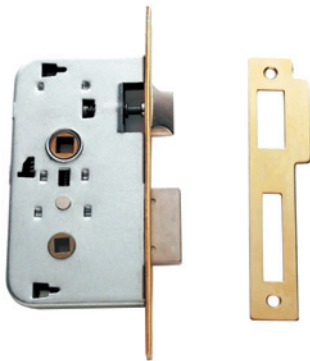
Funcionamiento

» La llave acciona la palanca (1 vuelta).



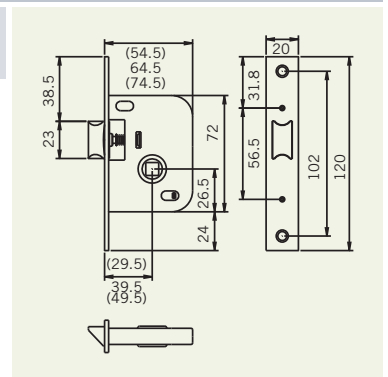
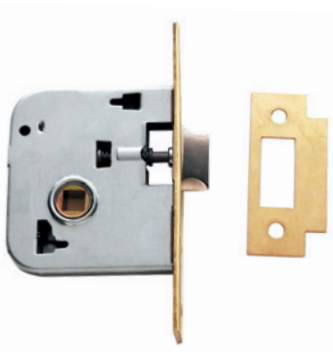
2004 Condena

La nueca acciona el picaporte.
La condena acciona la palanca (1 vuelta).



2005 Paso

» La nueca acciona el picaporte.



PICAPORTE UNIFICADO

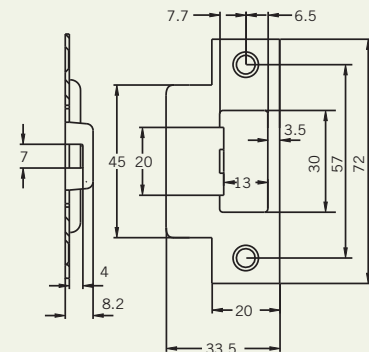
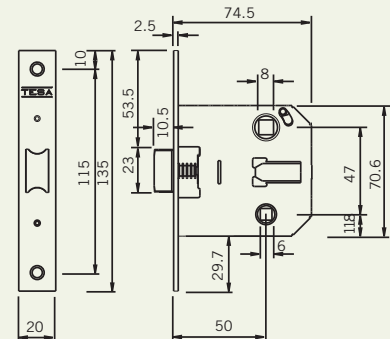
Serie 2004U

¿Qué aporta?

- » La gran ventaja del picaporte unificado para el fabricante de puertas o el carpintero estriba en que con un solo picaporte equipa puertas interiores, ya sean de condena o de paso.
- » La utilización que se le va a dar a la puerta se decide en obra, por lo que el stock que el carpintero tiene que tener se reduce a un tipo de puerta, siempre con el mismo picaporte.
- » TESA añade valor a estas ventajas ofreciendo con respecto a nuestros competidores:
 - a) Dos distancias entre ejes: 47 y 70mm (2004U/ 134U).
 - b) Desbloqueo automático de condena.
 - c) Posibilidad de colocar manilla de roseta con fijación pasante (134U).
 - d) Gran variedad de acabados con la calidad tradicional y la garantía de TESA, principal fabricante español de cerraduras.

Características

- » Picaporte unificado.
 - » Cerradero regulable máximo 4mm.
 - » Válido indistintamente para puertas de paso o de condena.
 - » Reversible.
 - » Desbloqueo automático de condena: si se acciona la condena con la puerta abierta, ésta salta al cerrarse la puerta.
 - » Distancia entre ejes: 47mm.
 - » Entrada de 50mm.
 - » Nueca de 8mm. Nueca de condena de 6mm.
 - » Frente estrecho de 20mm. adecuado para puertas con solapa.
 - » Opcional redondeado 1/2.
 - » Caja cerrada.
 - » Embalaje en cajas de 60 uds. Embalaje industrial opcional.
- Acabados (frente y cerradero)
- » Acero latonado (HL)
 - » Acero niquelado (HN)
 - » Acero esmaltado (AE)
 - » Inoxidable AISI 430 (AI)
 - » Epoxy negro (NE).



PICAPORTE UNIFICADO

Serie 134U

¿Qué aporta?

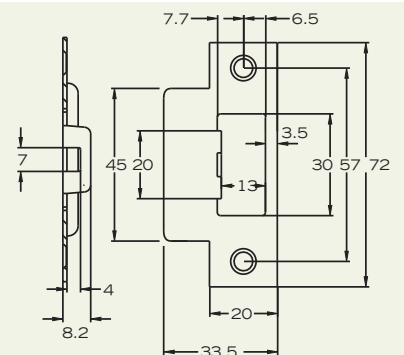
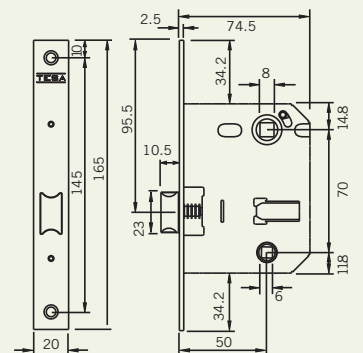
- » La gran ventaja del picaporte unificado para el fabricante de puertas o el carpintero estriba en que con un solo picaporte equipa puertas interiores, ya sean de condena o de paso.
- » La utilización que se le va a dar a la puerta se decide en obra, por lo que el stock que el carpintero tiene que tener se reduce a un tipo de puerta, siempre con el mismo picaporte.
- » TESA añade valor a estas ventajas ofreciendo con respecto a nuestros competidores:
 - a) Dos distancias entre ejes: 47 y 70mm (2004U/134U).
 - b) Desbloqueo automático de condena.
 - c) Posibilidad de colocar manilla de roseta con fijación pasante (134U).
 - d) Gran variedad de acabados con la calidad tradicional y la garantía de TESA, principal fabricante español de cerraduras.

Características

- » Picaporte unificado.
- » Válido indistintamente para puertas de paso o de condena.
- » Reversible.
- » Desbloqueo automático de condena: si se acciona la condena con la puerta abierta, ésta salta al cerrarse la puerta.
- » Alojamiento para fijación pasante de la manilla.
- » Distancia entre ejes: 70mm.
- » Entrada de 50mm.
- » Nueca de 8mm. Nueca de condena de 6mm.
- » Frente estrecho de 20mm adecuado para puertas con solapa.
- » Opcional redondeado 1/2.
- » Caja cerrada.
- » Embalaje en cajas de 60 uds. Embalaje industrial opcional.

Acabados (frente y cerradero)

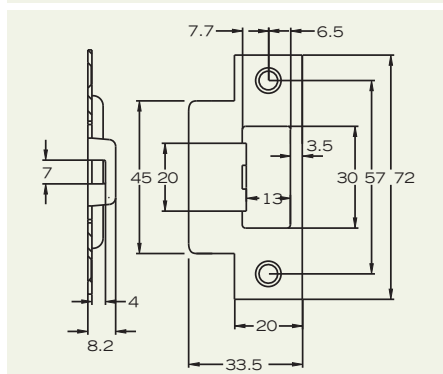
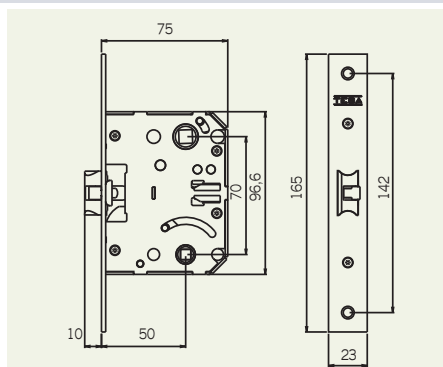
- » Acero latonado (HL)
- » Acero niquelado (HN)
- » Acero esmaltado (AE)
- » Inoxidable AISI 430 (AI)
- » Epoxy negro (NE).



Serie 134 PLUS

Características

- » Cerradura de embutir para puertas de madera.
 - » Distancia entre ejes, 70mm.
 - » Entrada 50/60.
 - » Valido indistintamente para puertas de paso o de condena.
 - » Desbloqueo automático de condena: si se acciona la condena con la puerta abierta, ésta salta al cerrarse.
 - » Picaporte reversible, de acero inoxidable AISI 304 forjado y silencioso, resistente al fuego.
 - » Nueca manilla de 8mm. Nueca condena de 6mm.
 - » Frente 23mm, cuadrado o redondeado.
 - » Alojamiento según norma DIN para estoques pasantes.
 - » Embalaje en caja unitaria.
 - » Certificado según norma CE-EN 12209.
 - » Cajetín cerradero de serie.
- Acabados
- » Acero latonado (HL)
 - » Acero niquelado (HN)
 - » Acero esmaltado (AE)
 - » Inoxidable AISI 430 (AI)
 - » Latón antiguo (LA)



Serie 2010

- » Cerradura de embutir para puertas de madera.
- » Distancia entre ejes: 50mm (2010) ó 47mm (2010-P).
- » Entradas de 40/50/60mm.
- » Nueca de 8mm. Nueca de condena de 6mm.
- » Reversible.
- » Opcional: Frente estrecho de 20mm. Opcional: Redondeado 1/2.
- » Cajas unificadas para toda la gama (2015-U).
- » 2010: Cilindro redondo TE-5 con 3 llaves de acero niquelado.
- » 2010-P: Cilindro europerfil TE-5 con 3 llaves de acero niquelado.
- » Embalaje en cajas de 1/20 uds. excepto 2015 (caja de 10/40 uds.)

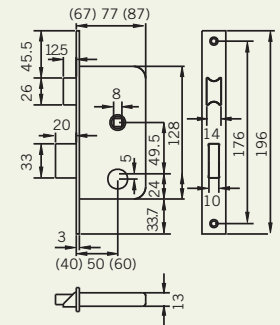
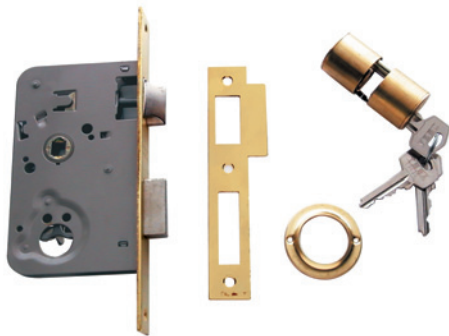
2010 Entrada

Características

- » Distancia entre ejes: 50mm.
- » Entradas de 40 y 50mm.

Funcionamiento

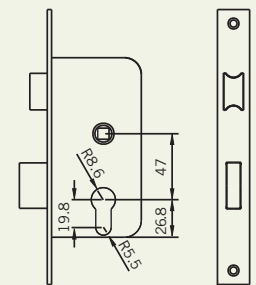
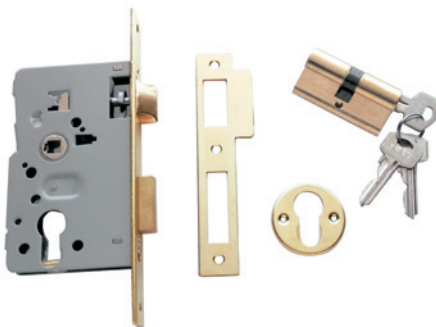
- » El cilindro acciona la palanca (1 vuelta) y el picaporte.
- » La nueca acciona el picaporte.



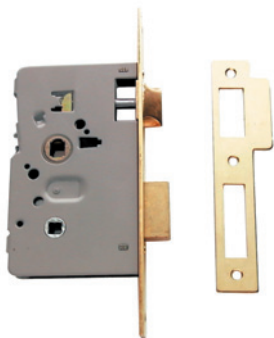
2010 - P - Entrada

Funcionamiento

- » El cilindro acciona la palanca (2 vueltas) y el picaporte.
- » La nueca acciona el picaporte.



2014 - Condena

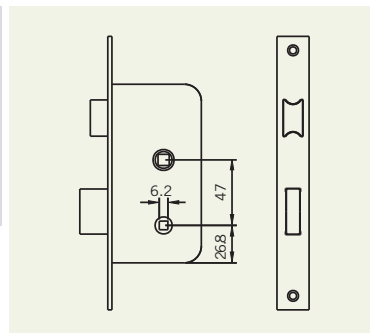


Características

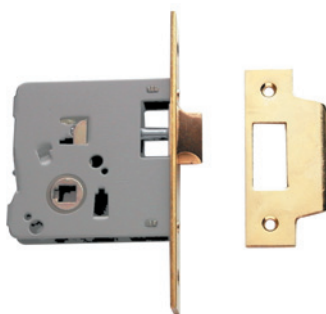
- » Opcional: Frente estrecho de 20mm.

Funcionamiento

- » La condena acciona la palanca (1 vuelta).
- » La nueca acciona el picaporte.

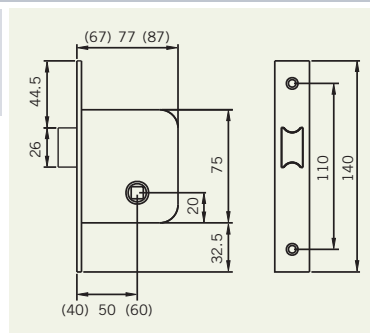


2015 Paso

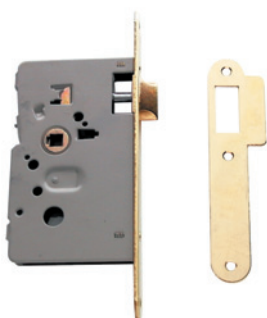


Funcionamiento

- » La nueca acciona el picaporte.



2015 - U - Paso

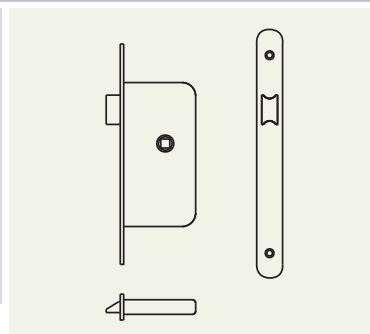


Características

- » Medidas de caja / frente / cerradero unificadas con 2010, 2010-P y 2014.
- » Frente redondeado 1/2.
Opcional: Frente estrecho de 20mm.

Funcionamiento

- » La nueca acciona el picaporte.



2S10P / 2S14 / 2S15 - Picaporte silencioso



Características

- » Picaporte silencioso de zamak, cargado a muelle: funcionamiento más suave.
- » Reversible.
- » Disponible en modelos de entrada, paso y condena.

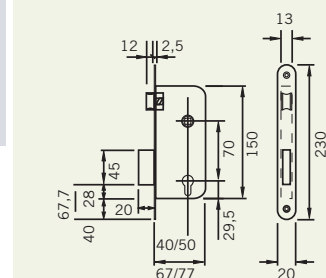
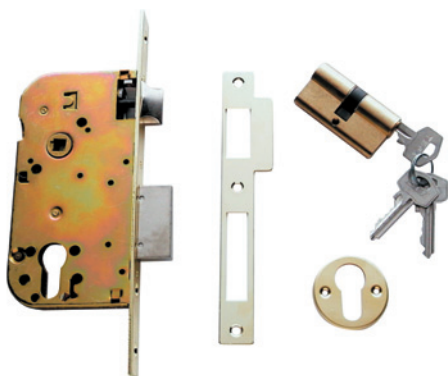
Serie 130

- » Cerradura de embutir para puertas de madera.
- » Distancia entre ejes: 70mm.
- » Entradas de 40/50mm.
- » Nueca de 7/8mm. Nueca de condena de 6mm.
- » Reversible.
- » Frente estrecho adecuado para puertas con solapa.
- » Opcional: Redondeado 1/2.
- » Caja cerrada: impide la entrada de viruta.
- » Cerradura/cerradero unificados para toda la gama.
- » Cilindro europeo TE-5 con 3 llaves de acero niquelado.
Acabado HL/AE: cilindro acabado latón.
Acabado HN/Al: cilindro acabado níquel.
- » Embalaje en cajas de 1/20 uds.

130 Entrada

Funcionamiento

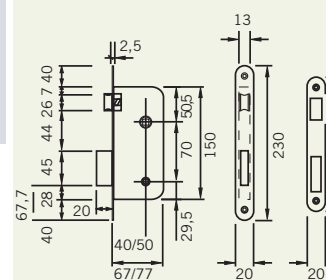
- » El cilindro acciona la palanca (2 vueltas) y el picaporte.
- » La nueca acciona el picaporte.



134 Condena

Funcionamiento

- » La condena acciona la palanca (1 vuelta).
- » La nueca acciona el picaporte.

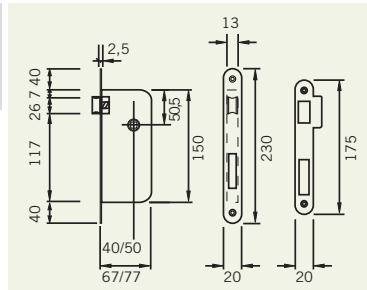


135 Paso

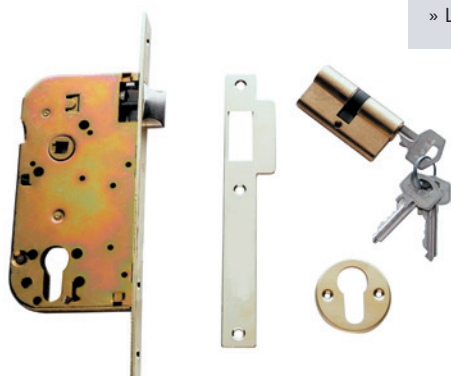


Funcionamiento

- » La nueca acciona el picaporte.

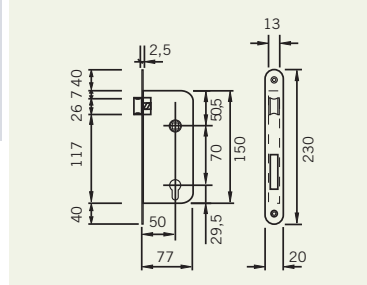


137 Entrada



Funcionamiento

- » El cilindro acciona el picaporte y condensa la nueca.
- » La nueca acciona el picaporte.



130S / 134S / 135S - Picaporte silencioso



Características

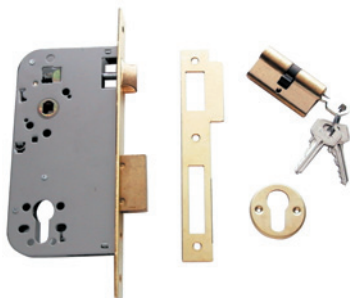
- » Picaporte silencioso de zamak, cargado a muelle: funcionamiento más suave.
- » Reversible.
- » Disponible en modelos de entrada, paso y condensa.

Serie 2030

- » Cerradura de embutir para puertas de madera.
- » Distancia entre ejes: 85mm.
- » Entradas de 40/ 50/ 60/ 70mm.
- » Nueca de 8mm. Nueca de condena de 6mm.
- » Reversible.
- » Opcional: Redondeado 1/2.
- » Cilindro europerfil TE-5 con 3 llaves de acero niquelado.
- Acabado LP, HL, HE: cilindro latón.
- Acabado HN, AI, NE: cilindro níquel.
- » Embalaje individual en cajas de 1/20 uds.

	40	50	60	70
Acabados / Entrada				
Latón pulido (LP)	•	•	•	•
Acero latonado (HL)	•	•	•	•
Acero niquelado (HN)	•	•	•	•
Acero esmaltado (HE)	•	•	•	•
Negro (NE)		•	•	•
Inox AISI 430 (AI)		•	•	•
Modelos / Entrada				
2030	•	•	•	•
2031	•	•	•	•
2034	•	•	•	•
2035		•	•	•
2036	•	•	•	•

2030 Entrada

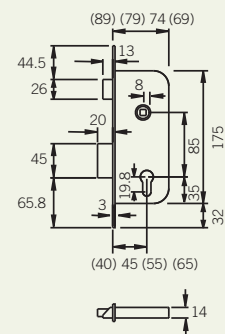


Características

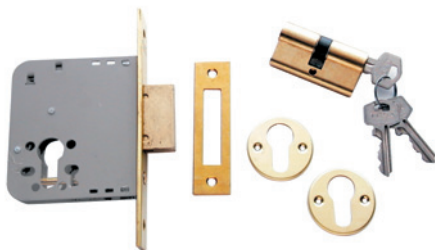
- » Opcional: picaporte silencioso, cargado a muelle.
- Funcionamiento más suave.
- Reversible.

Funcionamiento

- » El cilindro acciona la palanca (2 vueltas) y el picaporte.
- » La nueca acciona el picaporte.



2031 Entrada

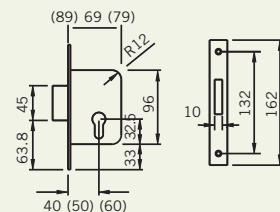


Características

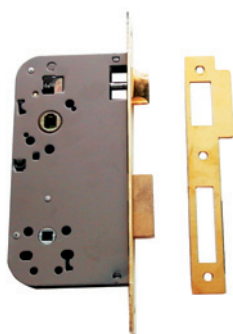
- » Entradas de 40/ 50/ 60 mm.
- » 2031-U: dimensiones unificadas con 2030, 2034 y 2035.

Funcionamiento

- » El cilindro acciona la palanca (2 vueltas).



2034 Condena

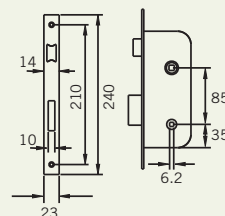


Características

- » Opcional: picaporte silencioso, cargado a muelle. Funcionamiento más suave. Reversible.

Funcionamiento

- » La condena acciona la palanca (1 vuelta).
- » La nueca acciona el picaporte.

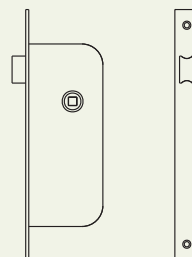


2035 Paso

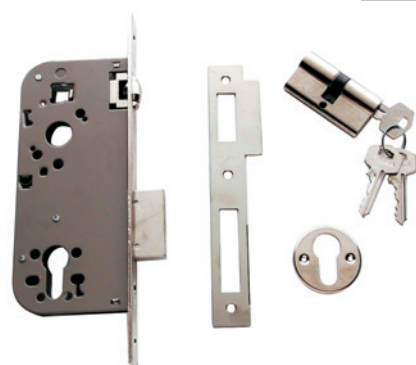


Funcionamiento

- » El cilindro acciona la palanca (2 vueltas) y el picaporte.
- » La nueca acciona el picaporte.

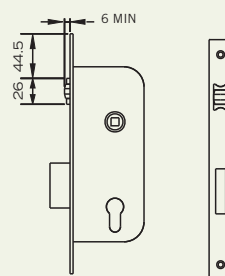


2036 Vaivén



Funcionamiento

- » La condena acciona la palanca (1 vuelta).
- » La nueca acciona el picaporte.



2030S / 2034S / 2035S - Picaporte silencioso



Características

- » Picaporte silencioso de zamak, cargado a muelle: funcionamiento más suave.
- » Reversible.
- » Disponible en modelos de entrada, paso y condena.

GAMA INSTITUCIONAL

Colegios, hospitales, oficinas... soportan un tráfico elevado de personas y una utilización intensiva.

Los herrajes para edificios institucionales de la gama Institucional conjugan altas prestaciones con funcionalidad, y se combinan perfectamente con el

resto del catálogo de TESA: manillas, barras antipánico, dispositivos electromagnéticos, etc.

Las cerraduras 2030F de la gama Institucional están certificadas según la norma UNE-EN 12209. Certificado CE.

Serie 2030A/ 2030F/ 2030E/ 2030S

- » Cerradura de embutir para puertas de madera.
- » Picaporte reversible.
- » Distancia entre ejes: 85mm.
- » Entradas de 50/ 60/ 70mm.
- » Nueca de 8mm. Nueca de condena de 6mm.
- » Opcional redondeado 1/2.
- » Caja cerrada.
- » Cilindro de perfil europeo TE-5 con 3 llaves de acero níquelado. Acabado LP, HL: cilindro acabado latón. Acabado HN, AI, NE: cilindro acabado níquel.
- » Embalaje en cajas de 1/20 uds.

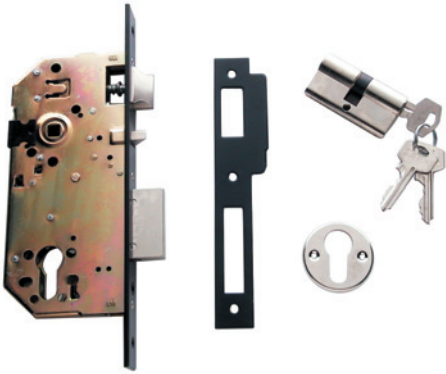


	2030A	2030F / 2030E / 2030S			
Mat. / acabados	LP	HL	AI	NE	
Caja/ cubierta	acero / pintado	acero / pintado	acero / pintado	acero / pintado	acero / pintado
Frente	latón	acero / latón	inox 430	acero / pintado	acero / pintado
Cerradero	latón	acero / latón	inox 430	acero / pintado	acero / pintado
Picaporte	latón	acero / níquel	acero / níquel	acero / níquel	acero / níquel
Palanca	latón	acero / níquel	acero / níquel	acero / níquel	acero / níquel
	Picaporte silencioso	Antipánico		Dispositivo seguridad	Fuego
Selector		Doble nueca	Nueca pasante	Antitarjeta (D.S.)	
2030A		•	•	•	
2S30A	•		•	•	
2030F		•	•	•	•
2030S		•	•		•
2030E				•	•

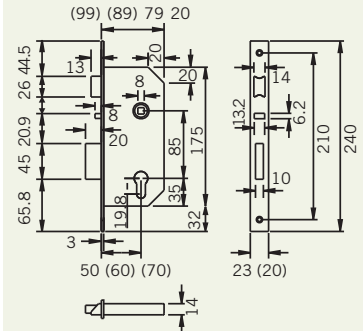
Serie 2030

2030F Fuego, Antipánico

2030 F



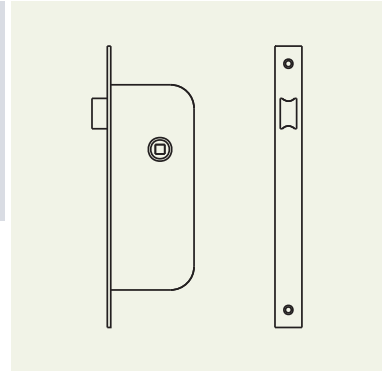
- » Aplicable a puertas cortafuego.
 - » Antipánico: nueca pasante o doble nueca.
 - » Dispositivo de seguridad antitarjeta.
 - » Modelo para puertas de entrada.
- Funcionamiento**
- » El cilindro acciona la palanca (2 vueltas) y el picaporte.
 - » La nueca acciona el picaporte.



2035 F



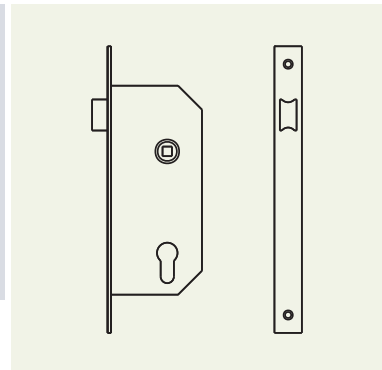
- » Aplicable a puertas cortafuego.
 - » Modelo para puertas de paso.
- Funcionamiento**
- » La nueca acciona el picaporte.



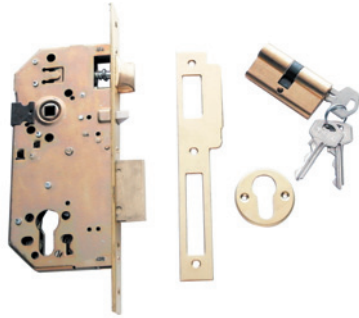
2039 F



- » Aplicable a puertas cortafuego.
 - » Modelo para puertas de portal.
- Funcionamiento**
- » La nueca (sólo interior) acciona el picaporte.
 - » El medio cilindro exterior acciona el picaporte.



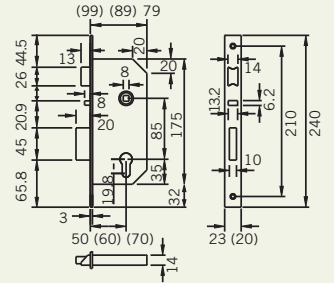
2030 A Antipánico



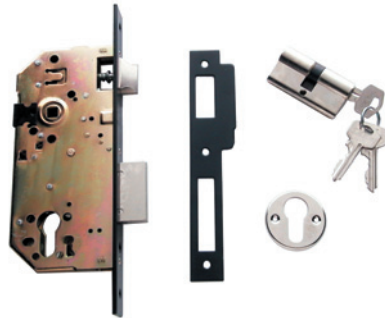
- » Antipánico: nueca pasante o doble nueca.
- » Dispositivo de seguridad antitarjeta.
- » Modelo para puertas de entrada.

Funcionamiento

- » El cilindro acciona la palanca (2 vueltas) y el picaporte.
- » La nueca acciona el picaporte.



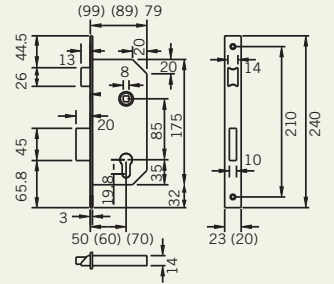
2030S - Sin D.S., fuego, antipánico



- » Aplicable a puertas cortafuego.
- » Antipánico: nueca pasante o doble nueca.
- » Modelo para puertas de entrada.

Funcionamiento

- » El cilindro acciona la palanca (2 vueltas) y el picaporte.
- » La nueca acciona el picaporte.



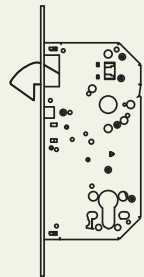
2038 Corredera



- » Entradas de 60/70mm.
- » Gancho accionable con cilindro.
- » Mismo cajeado que el modelo 2030.

Funcionamiento

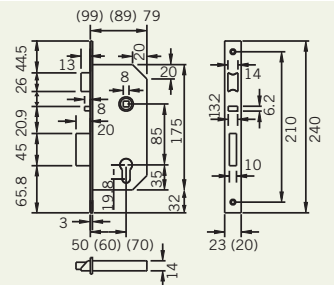
- » El cilindro acciona el gancho (1 vuelta).



203 MN



- » Distancia entre ejes 85mm.
- » Entradas: 60/70mm.
- » Nueca de 8mm.
- » Proyección automática de palanca.
- » Antipánico.
- » Dispositivo antitarjeta.
- » Válido para puertas cortafuego.
- » Extra seguridad:
 - La palanca no se proyecta hasta que el picaporte esté alojado en el marco.
 - La palanca tiene doble enclavamiento, a mitad y al final del recorrido.



Serie 2UB0F

Características generales

- » Cerradura de embutir para puertas de madera.
- » Cumple la norma UNE-EN 12209. Certificado CE.
- » Picaporte silencioso reversible de acero sinterizado. Saliente del picaporte: 17mm (extra-seguridad).
- » Distancia entre ejes: 85mm.
- » Entradas de 60/70mm.
- » Por defecto incluyen función antipánico siempre paso libre desde el interior, como la nueca es pasante, en el exterior se instala un protector de nueca que impide el accionamiento de la manilla.
- » Nueca de acero de 8mm. Nueca de condena de 6mm.
- » Opcional redondeado 1/2.
- » Caja cerrada: impide la entrada de viruta al instalarla.
- » Cilindro de perfil europeo TE-5 con 3 llaves de acero niquelado. Acabado LP, HL: cilindro acabado latón. Acabado HN, AI, NE: cilindro acabado níquel.
- » Embalaje en cajas de 1/20 uds.

Mat. / Acabados	2UB0F			
	LP	HL	AI	NE
Caja / cubierta	acero / pintura	acero / pintura	acero / pintura	acero / pintura
Frente	latón	acero / latón	inox 430	acero / pintura
Cerradero	latón	acero / latón	inox 430	acero / pintura
Picaporte	latón	acero / níquel	acero / níquel	acero / pintura
Palanca	latón	acero / níquel	acero / níquel	acero / pintura



Serie 2UB0F

En los últimos años hemos asistido a un fuerte desarrollo de la normativa europea referente a herrajes para la construcción.

Gradualmente los miembros de CEN (entre los que se encuentra España) ratifican las diferentes Normas Europeas (EN) relativas a los herrajes para la edificación, que alcanzan rango de Norma Nacional y son de obligado cumplimiento por cada país miembro.

TESA, principal fabricante nacional, ha desarrollado una gama de herrajes dirigida a prescriptores (arquitectos, constructores), conforme a cada norma específica: cerraduras, cilindros, cierrapuertas, dispositivos antipánico, etc.

Las cerraduras de la serie 2UB0F han sido testadas conforme a la norma UNE-EN 12209 superando satisfactoriamente las pruebas.

UNE - EN 12209: 2004



De acuerdo con los ensayos iniciales de tipo, la clasificación de la cerradura es la siguiente:

3 S 8 1 0 F 3 B C 2 0
1 2 3 4 5 6 7 8 9 10 11

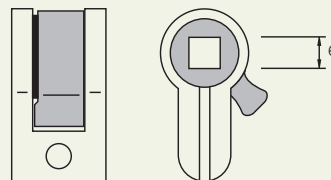
1. Categoría de uso
Grado 3 para su uso público donde hay poco incentivo para tener cuidado y alta probabilidad de mal uso.
2. Durabilidad
200.000 ciclos de ensayo y 50N de carga sobre el picaporte.
3. Masa de la puerta y fuerza de cierre
Grado 3 por encima de 200kg de masa de puerta. Fuerza de cierre de 50N.
4. Actitud para el uso en puertas cortafuego
Apta para ser utilizada en puertas cortafuego y/o estancas al humo.
5. Seguridad de personas
Sin requisitos.
6. Resistencia a la corrosión y a la temperatura
Alta resistencia a la corrosión. Requisito de temperatura de -20° C a +80° C.
7. Seguridad de bienes y resistencia al taladro
Media seguridad.
8. Campo de aplicación a la puerta
Embutida y puerta batiente.
9. Tipo de maniobra de llave y bloqueo
Varios.
10. Tipo de maniobra de la nueca
Varios.
11. Requisitos de identificación de la llave
Sin requisitos.

ACCESORIOS

ADAPT2034

» Características

- » Convierte una cerradura de entrada de perfil europeo en una de condena.
- » Nueca de 6mm.
- » Incluye 2 topes para evitar que la palanca dé más de 1 vuelta.



4400LM



Funcionamiento

- » Embellecedor de latón para cilindro redondo (cerraduras serie 2000 y 2010).
- » Acabado: Latón.

44100LM/NM



Funcionamiento

- » Embellecedor de latón para cilindro de perfil europeo (cerraduras serie 2010-P, 130 y 2030).
- » Acabado: Latón (LM) o níquel (NM).

Casquillos y cuadradillos

Características

- » Casquillos reductores de acero.
- » Aplicables a la nueca de la cerradura o a la de la manilla.
- » Dobles cuadradillos para cerraduras con doble nueca.

44600HH
Reductor
de 8 a 6mm.



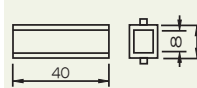
44700HH
Reductor
de 8 a 7mm.



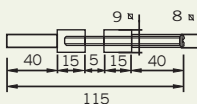
44900HH
Reductor
de 9 a 8mm.



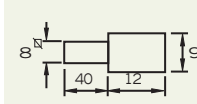
CASQUCF50
Reductor de 9
a 8mm para
nueca pasante



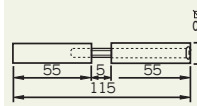
CDCF60MAK
Doble cuadradillo
de 9 a 8mm.

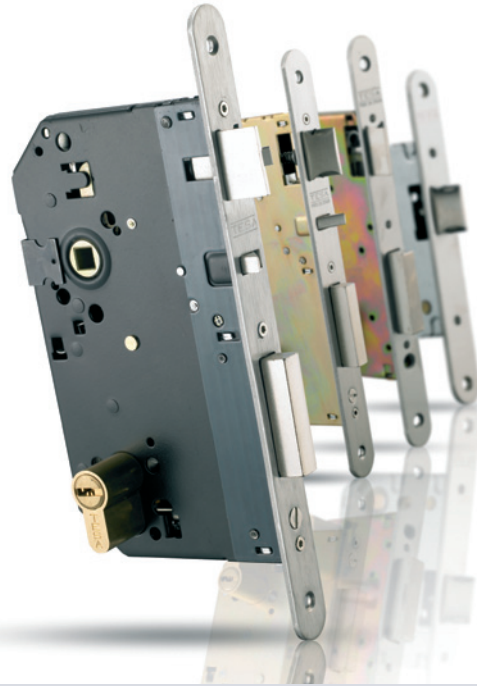


CDCF60MAL
Medio cuadradillo
de 9 a 8mm.



CD2030S8M
Doble cuadradillo
de 8 a 8mm.





CERRADURAS PARA PUERTAS DE MADERA



ASSA ABLOY

Talleres de Escoriaza, S.A.U.
Barrio Ventas, 35 · E-20305 Irun · Guipúzcoa
Tel.: +34 943 669 100
Fax: +34 943 622 189
www.tesa.es

ASSA ABLOY, the global leader
in door opening solutions

ASSA ABLOY es el líder global en soluciones para la apertura de puertas,
dedicado a satisfacer las necesidades de seguridad y comodidad del usuario.

Abril 2009 - Depósito Legal: BI-764-07